



NOW AVAILABLE WITH



Analisi dell'umidità più veloce, più intelligente, più efficiente

L'umidità influisce su tutto ciò che usiamo quotidianamente, quindi in molti casi è importante poter determinare con precisione il contenuto di umidità di alcuni campioni. Attrezzato per gestire misurazioni di routine e sofisticate, l'analizzatore di umidità MB120, nostro fiore all'occhiello, rende l'intero processo più veloce, semplice ed efficiente. L'MB120 consente di analizzare più campioni, accedere ai dati salvati e dedicare meno tempo alla preparazione e più tempo all'utilizzo dei risultati.

Le caratteristiche standard prevedono:

- Inizia subito con SmartGuide™. Questa rivoluzionaria funzione analizza automaticamente un campione e crea un metodo, eliminando così qualsiasi incertezza dalla configurazione iniziale.
- L'MB120 è in grado di produrre risultati rapidi ed esatti grazie a caratteristiche quali un sistema di riscaldamento alogeno, criteri di spegnimento personalizzabili e quattro profili di essiccazione integrati.
- L'MB120 consente di memorizzare fino a 100 metodi e 1.000 risultati di misura. I risultati memorizzati possono essere esportati e i metodi possono essere condivisi su più dispositivi.

MB120 Analizzatore di umidità

Analisi dell'umidità semplice e potente



- **SmartGuide™**

SmartGuide™ analizza automaticamente un campione e crea un metodo, semplificando il processo di creazione del metodo ed elimina qualsiasi incertezza dalla configurazione iniziale.

- **Tecnologia di riscaldamento alogeno veloce ed efficiente**

Il riscaldamento alogeno essicca i campioni in modo efficiente e lo fa in un attimo rispetto alla tradizionale misurazione tramite perdita all'essiccazione con forno. L'MB120 dispone di una gamma di temperatura di funzionamento completa di 40–230 °C, impostabile con incrementi di 1 grado.

- **Essiccazione uniforme per risultati precisi e ripetibili**

La camera di campionamento riflettente assicura un riscaldamento uniforme di ogni campione, per offrire risultati affidabili con risoluzione dello 0,01%.

- **Quattro profili di essiccazione**

Personalizza il riscaldamento di campioni specifici con vari programmi di essiccazione: standard, rapido, graduale e a step.

Rapido: tempo di riscaldamento più rapido possibile

Standard: riduzione del surriscaldamento al minimo e raggiungimento rapido delle temperature

Graduale: aumento graduale controllato delle temperature

A step: imposta tre temperature a tre intervalli di tempo

- **Criteri di spegnimento flessibili e configurabili**

Personalizza i criteri dell'endpoint della prova per terminare la prova automaticamente una volta che non viene più rilevata perdita di umidità. È possibile scegliere uno dei criteri standard incorporati o definirne uno proprio.

Default			
23.08.2019 - 17:13	3.08	%MC	▲
23.08.2019 - 17:02	3.13	%MC	

Back Delete Export Statistics

SmartGuide™ - Analysis

Heating temperature	200 °C	Reference moisture	12.4 %MC
Start weight	5 g	Analyzed temperature	84 °C

12.42 %MC

-- °C

2:54 min

time

Analysis complete

Exit Save to method Optimize

Drying program

Standard	Fast	Ramp	Steps

Back

Switch-off criterion

A30 (1 mg / 30 s)	▲
A60 (1 mg / 60 s)	
A90 (1 mg / 90 s)	
Free (mg / s)...	1 mg / 120 s
Free (% / s)...	1.00 % / 120 s

Back

Method library

Current method	OHAUS	Drying program	Standard
Drying temperature	105 °C	Switch-off crit...	A60 (1 mg / 60 s)

* -- °C

0.000 g

Place sample pan and tare

Administrator 22.08.2019 - 16:51

MB120 Analizzatore di umidità

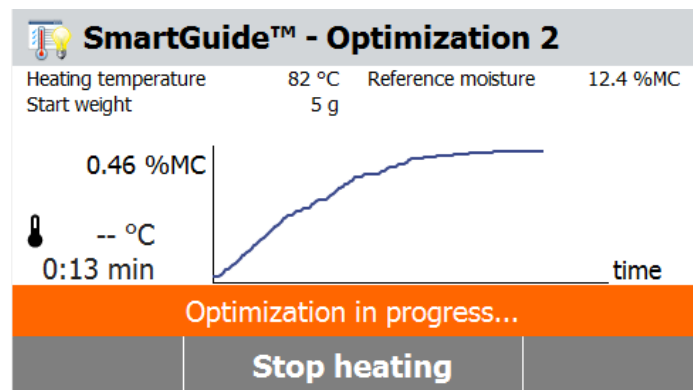
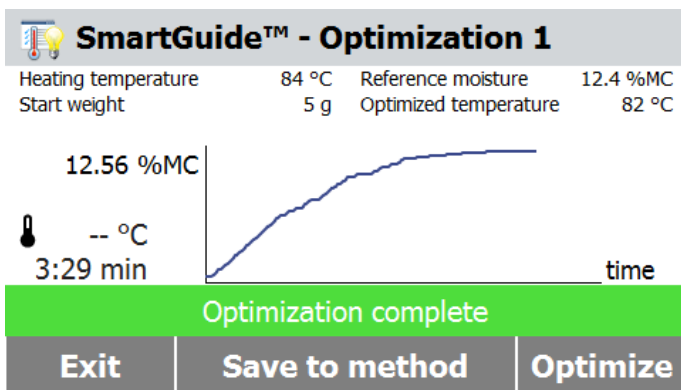


Caratteristiche avanzate

- **Libreria dei metodi integrata**
Memorizza i metodi per un massimo di 100 campioni diversi. I metodi possono essere facilmente richiamati e trasferiti ad altre unità per una configurazione rapida.
- **Archivio dei risultati integrato**
L'MB120 memorizza 1.000 risultati che possono essere stampati o esportati tramite chiavetta USB come gruppo o singolarmente per ulteriori analisi.
- **Gestione degli utenti**
Grazie alla funzione di gestione utenti, l'MB120 fornisce il controllo operativo e favorisce la conformità limitando l'accesso in modo che gli utenti non autorizzati possano utilizzare il dispositivo senza modificare le impostazioni.
- **Porte RS232 e USB**
Collegamenti rapidi a stampate, PC o supporto USB.

Facile da usare e mantenere

- **Display grafico con touchscreen**
Grazie a un'interfaccia utente intuitiva su display grafico luminoso, a colori e di facile lettura, navigare sul dispositivo è semplice.
- **Navigazione con menu basato su icone**
Facile da seguire, non richiede formazione.
- **4 tasti meccanici per un funzionamento rapido in un unico passaggio**
Tara, Inizio/Fine, Stampa, Acceso/Spento
- **Pulizia semplice senza strumenti**
Le superfici in acciaio inossidabile sono resistenti alla corrosione e si puliscono rapidamente. I componenti della camera di riscaldamento possono essere facilmente rimossi per una comoda pulizia, senza l'ausilio di strumenti.



MB120 Analizzatore di umidità

Modello	MB120
Portata	120 g
Risoluzione	0.01 % / 0.001 g
Ripetibilità (deviazione standard) (g)	0,05% (campione da 3 g), 0,015% (campione da 10 g)
Gamma di umidità	Da 0,01 % a 100 %, (da 0,01% a 1.000% per la modalità recupero)
Uscita	RS232, host USB, dispositivo USB
Elemento di riscaldamento	Alogeno
Gamma di temperatura	40–230 °C (incrementi di 1 °C)
Alimentazione elettrica	120 o 240 V CA 50/60 Hz
Gamma di temper. di funzionamento	10–40 °C
Tipo di display	Touchscreen TFT, QVGA da 109 mm
Risultati visualizzati	% umidità, % solidi, % recupero, tempo, temperatura, massa, nome metodo, curva di essiccamento e statistiche
Dimensioni del piatto	90 mm
Dimensioni (L x A x P)	211 x 180 x 355 mm
Peso netto	5.23 kg
Peso di spedizione	8.35 kg

Conformità

- **Sicurezza prodotto:** IEC/EN 61010-1; IEC/EN 61010-2-010; CAN/CSA C22.2 61010-1; CAN/CSA C22.2 61010-2-010; UL 61010-1; UL 61010-2-010
- **Compatibilità elettromagnetica:** IEC/EN 61326-1 Classe B, ambienti di base; FCC (Parte 15, Classe A); Canada ICES-003 Classe A
- **Marchi di conformità:** CSA, CE, RCM, RAEE

Caratteristiche aggiuntive

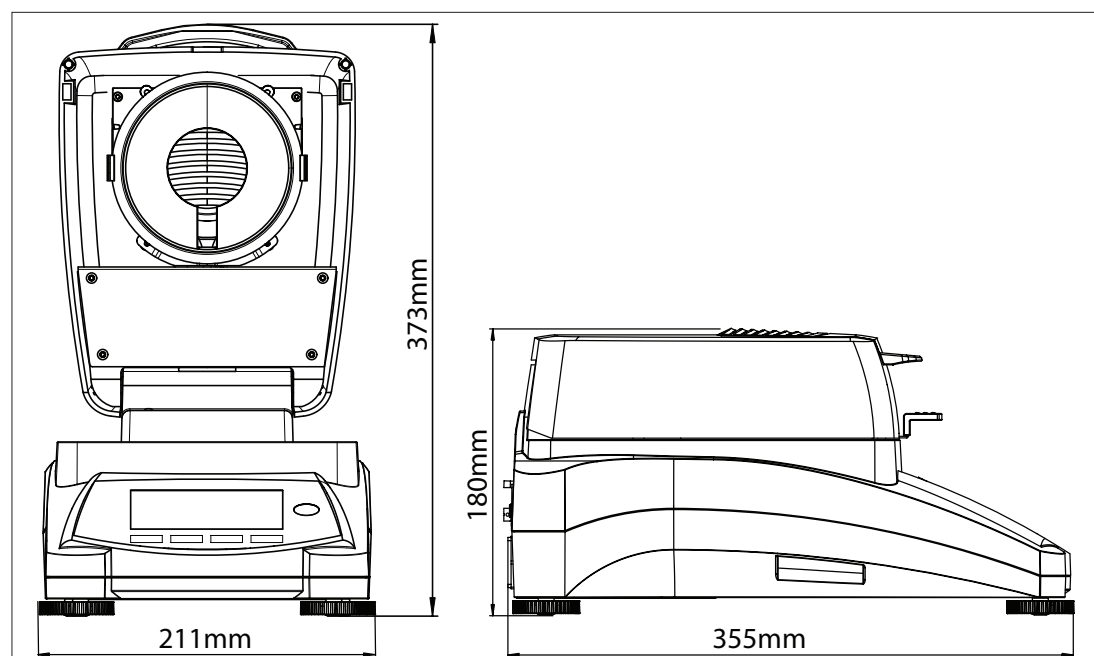
Alloggiamento superiore in ABS, supporto piatto di pesatura in acciaio inossidabile, maniglia portapiattini in acciaio inossidabile, capottina di protezione in uso, sette criteri di spegnimento (spegnimento manuale con tempo preimpostato, temporizzato, autofree %/s, autofree mg/s, A30, A60 e A90) e quattro profili di riscaldamento (standard, rapido, graduale e a step), guida utente, 13 lingue operative (solo display, nessuna tastiera inclusa).

Accessories

Maniglia portapiattini 30246947
Capottina di protezione 30284478
Cucchiaino da Laboratorio 30284477
Kit di calibr. Temperatura 11113857
Dispositivo antifurto 80850043
Portacampione, alluminio, (50) 30585411
Filtri fibra di vetro, conf. 200 pz 80850087

Gabbietta x campioni voluminosi 80252477
Portacampione, riutilizzabile, (3), 7mm 80252478
Portacampione, riutilizzabile, (3), 14mm 80252479
SF40A Stampante 30064202
Interface Kit, RS232-USB 30304101
Interface Kit, RS232-Ethernet 30304102

Dimensioni struttura



80776546_F 20210721 © Copyright OHAUS Corporation

